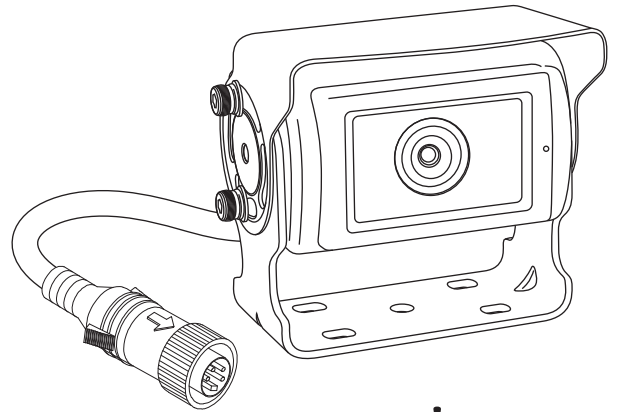


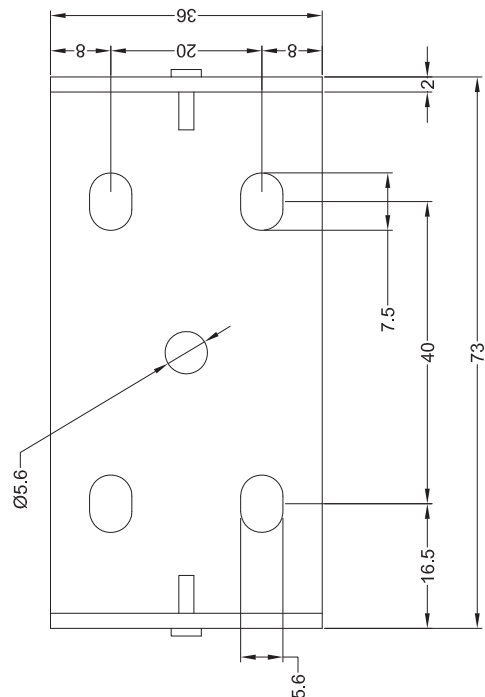
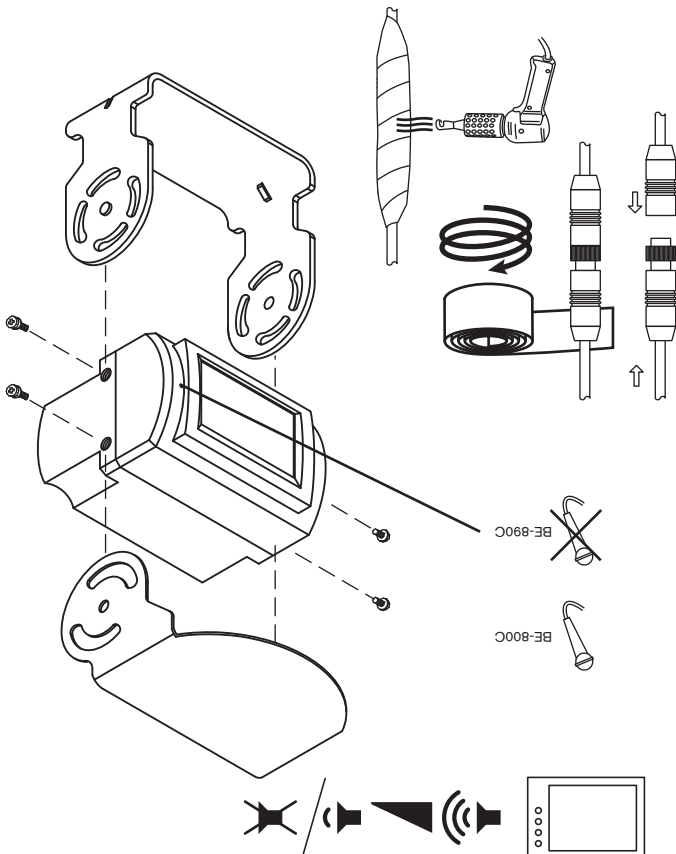
# BE-800C-NIR

Quick user guide  
 Guide de démarrage rapide  
 Kurzanleitung  
 Guida rapida all'uso  
 Guía rápida del usuario  
 Beknopte gebruikershandleiding  
 Guia rápida do usuário  
 Краткое руководство пользователя



2610

IG Part No. 4249B



**GB SPECIFICATIONS - BE-800C-NIR CAMERA**

PICK-UP DEVICE	CMOS
TV SYSTEM	PAL
HORIZONTAL RESOLUTION	600 TVL
REQUIRED ILLUMINATION	0.5 LUX
AUDIO	INTEGRATED MICROPHONE
POWER SUPPLY	12 VDC
POWER CONSUMPTION	3.4W max. (at 12Vdc)
CURRENT CONSUMPTION	280mA max. (at 12Vdc)
LENS ANGLE (H), (V), (D)	102°, 76°, 132°
OPERATING TEMPERATURE	-40 - +85°C
WEIGHT	335g
DIMENSIONS (W x H x D)	86 x 72 x 80mm

**FR CARACTÉRISTIQUES TECHNIQUES - BE-800C-NIR CAMÉRA**

DISPOSITIF DE CAPTURE	CMOS
SYSTÈME TV	PAL
DÉFINITION HORIZONTALE	600 TVL
ÉCLAIREMENT NÉCESSAIRE	0,5 LUX
AUDIO	MICROPHONE INTÉGRÉE
ALIMENTATION	12 V CC
PUISSANCE CONSOMMÉE	3,4 W maxi. (sous 12 V CC)
CONSUMMATION EN COURANT	280 mA maxi. (sous 12 V CC)
ANGLE D'OBJECTIF (H), (V), (P)	102°, 76°, 132°
TEMPÉRATURE DE FONCTIONNEMENT	-40 - +85°C
POIDS	335g
DIMENSIONS (L x P x H)	86 x 72 x 80mm

**IT SPECIFICHE TECNICHE - TELECAMERA BE-800C-NIR**

SENSORE DI IMMAGINE	CMOS
STANDARD TV	PAL
RISOLUZIONE ORIZZONTALE	600 TVL
ILLUMINAZIONE RICHIESTA	0,5 LUX
AUDIO	MICROFONO INTEGRATO
ALIMENTAZIONE	12V DC
CONSUMO DI POTENZA	3,4W max. (a 12 Vdc)
CONSUMO DI CORRENTE	280 mA max. (a 12 Vdc)
ANGOLOLENTE (H), (V), (D)	102°, 76°, 132°
TEMPERATURA DI FUNZIONAMENTO	-40 - +85°C
PESO	335g
DIMENSIONI (L x A x P)	86 x 72 x 80mm

**PT ESPECIFICAÇÕES - CÂMERA BE-800C-NIR**

DISPOSITIVO DE CAPTAÇÃO	CMOS
SISTEMA DE TV	PAL
RESOLUÇÃO HORIZONTAL	600 TVL
ILUMINAÇÃO NECESSÁRIA	0,5 LUX
ÁUDIO	MICROFONE INTEGRADO
FONTE DE ALIMENTAÇÃO	12 VCC
CONSUMO DE ENERGIA	3,4 W máx. (A 12 VCC)
CONSUMO DE CORRENTE	280 mA máx. (A 12 VCC)
ÂNGULO DALENTE (H), (V), (P)	102°, 76°, 132°
TEMPERATURA OPERACIONAL	-40 - +85°C
PESO	335g
DIMENSÕES (L x A x P)	86 x 72 x 80mm

**ES ESPECIFICACIONES - CÁMARA BE-800C-NIR**

DISPOSITIVO DE CAPTACIÓN	CMOS
SISTEMA DE TV	PAL
RESOLUCIÓN HORIZONTAL	600 TVL
ILUMINACIÓN REQUERIDA	0,5 LUX
AUDIO	MICRÓFONO INTEGRADO
SUMINISTRO DE VOLTAGE	12 V CC
CONSUMO DE POTENCIA	3,4 W máx. (A 12 V CC)
CONSUMO DE CORRIENTE	280 mA máx. (A 12 V CC)
ÁNGULO DELENTE (H), (V), (D)	102°, 76°, 132°
TEMPERATURA DE TRABAJO	-40 - +85°C
PESO	335g
DIMENSIONES (An x Al x P)	86 x 72 x 80mm

**DE TECHNISCHE DATEN - BE-800C-NIR KAMERA**

BILDSENSOR	CMOS
TV-NORM	PAL
HORIZONTALE AUFLÖSUNG	600 TVL
NOTWENDIGE HELLIGKEIT	0.5 LUX
AUDIO	INTEGIERTES MIKROFON
VERSORGUNGSSPANNUNG	12 V DC
LEISTUNGS-AUFNAHME	3.4 W max. (FÜR 12 Vdc)
STROMVERBRAUCH	280 mA max. (FÜR 12 Vdc)
KAMERA SICHTWINKEL (H), (V), (D)	102°, 76°, 132°
BETRIEBSTEMPERATUR	-40 - +85°C
GEWICHT	335g
ABMESSUNGEN (B x H x T)	86 x 72 x 80mm

**NL SPECIFICATIES - BE-800C-NIR CAMERA**

OPNAME APPARAAT	CMOS
TV-SYSTEEM	PAL
HORIZONTALE RESOLUTIE	600 TVL
VEREISTE VERLICHTING	0,5 LUX
AUDIO	MICROFOON GEÏNTEGREERDE
VOEDINGSSPANNING	12Vdc
STROOMVERBRUIK	3.4W max (OP 12Vdc)
HUIDIG VERBRUIK	280mA max (OP 12Vdc)
LENSHOEK (H), (V), (D)	102°, 76°, 132°
WERKTEMPERATUUR	-40 - +85°C
GEWICHT	335g
AFMETINGEN (B X H X D)	86 x 72 x 80mm

**TR ÖZELLİKLER - BE-800C-NIR CAMERA**

ALGILAMA BİRİMİ	CMOS
TV SİSTEMİ	PAL
YATAY ÇÖZÜNÜRLÜK	600 TV çizgisi
GEREKLİ AYDINLANMA	0,5 lux en az
SES	ENTEGRE MIKROFON
GÜÇ KAYNAĞI	12 V DC ± 2 V DC
GÜÇ SARFI	3,4W maksimum (at 12 V DC)
ÇEKTİĞİ AKIM	280mA maksimum (at 12 V DC)
MERCEK AÇISI (D), (Y), (G)	102°, 76°, 132°
ÇALIŞMA ORTAM SICAKLIĞI	-40 // +85°C
AĞIRLIK	335g
EBATLAR ( G x Y x D )	86 x 72 x 80mm

**PL DANE TECHNICZNE - BE-800C-NIR KAMERA**

TYP PRZETWORNIKA	CMOS
SYSTEM TV	PAL
HORYZONTALNA	600 TVL
CZUŁOŚĆ KAMERY	0,5 LUX
AUDIO	ZINTEGROWANY MIKROFON
ZASILANIE	12Vdc ± 2Vdc
POBÓR MOCY	3,4W maksymalne (AT 12Vdc)
POBÓR PRĄDU	280mA maksymalne (AT 12Vdc)
KAŻT WIDZENIA (D), (H), (V)	102°, 76°, 132°
TEMPERATURA PRACY	-40 - +85°C
WAGA	335g
WYMIARY (W x H x D)	86 x 72 x 80mm

**RU технические условия - КАМЕРА BE-800C-NIR**

ПРИЕМНОЕ УСТРОЙСТВО	CMOS
ТЕЛЕСИСТЕМА	PAL
ПО ГОРИЗОНТАЛИ	600 TVL
ТРЕБУЕМАЯ ПОДСВЕТКА	0.5 ЛЮКС
АУДИО	ВСТРОЕННЫЙ МИКРОФОН
ИСТОЧНИК ПИТАНИЯ	12 В ПОСТОЯННОГО ТОКА
ЭНЕРГОПОТРЕБЛЕНИЕ	3.4 Вт МАКСИМАЛЬНАЯ (ПРИ 12 В ПОСТОЯННОГО ТОКА)
ПОТРЕБЛЕНИЕ ТОКА	280 мА МАКСИМАЛЬНАЯ (ПРИ 12 В ПОСТОЯННОГО ТОКА)
УГОЛ ЛИНЗЫ (Г), (В), (ГЛБ.)	102°, 76°, 132°
РАБОЧАЯ ТЕМПЕРАТУРА	-40 - +85°C
МАССА	335 г
РАЗМЕРЫ (Ш x В x Г)	86 мм x 72 мм x 80 мм